

URM 2-fach Kupplung

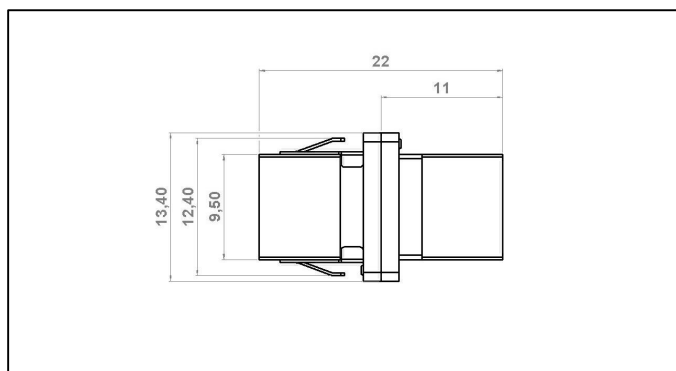
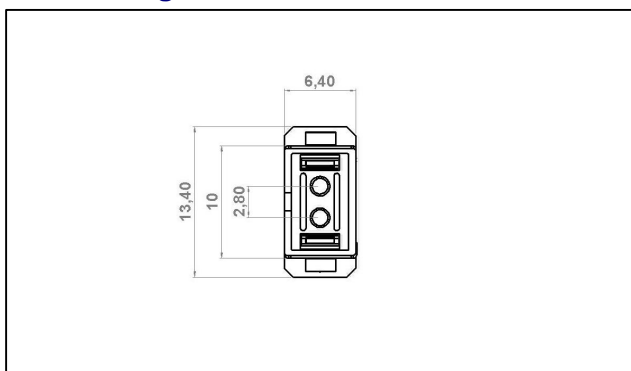
Merkmale:

- § Kupplung mit Keramik-Hülsen
- § Verdrehsicherung
- § Clipbefestigung
- § Modularer Aufbau
- § Hohe Packungsdichte
- § Hohe Flexibilität

Anwendungsgebiete:

- § Netzwerktechnik

Abmessungen



Technische Daten

Artikel- Nr.	U2K1-0016-K12M	U2K2-0016-K12S
Bezeichnung	Multimode	Singlemode
Typische Dämpfung	< 0,15 dB	< 0,1 dB
Abweichung	≤ 0,1 dB	≤ 0,05 dB
Repetibilität	± 0,1 dB	± 0,05 dB
Steckzyklen	1.000	1.000
Betriebstemperatur	-40°C / +85°C	-40°C / +85°C
Lagertemperatur	-40°C / +90°C	-40°C / +90°C
Material Hülse	ZrO ₂ , geschlitzt	ZrO ₂ , geschlitzt
Gehäusematerial/-farbe	Kunststoff, beige	Kunststoff, blau
Befestigungsart	Clip	Clip