

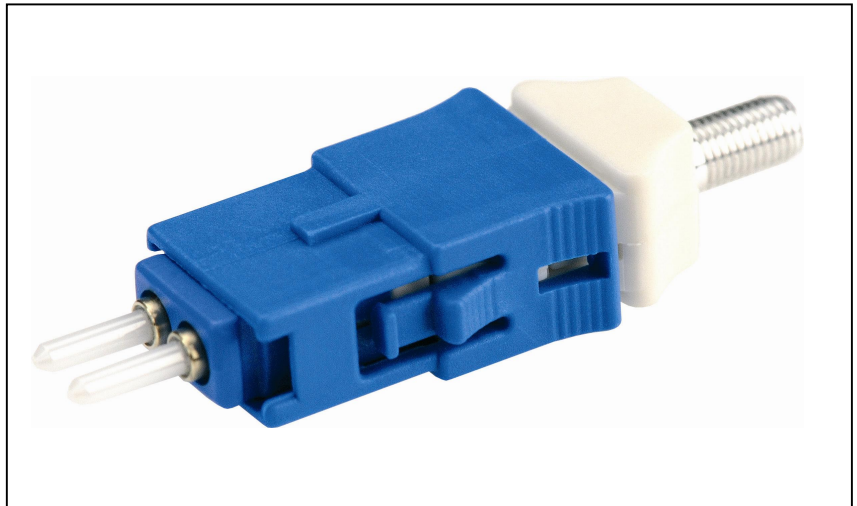
URM 2-fach Stecker

Merkmale:

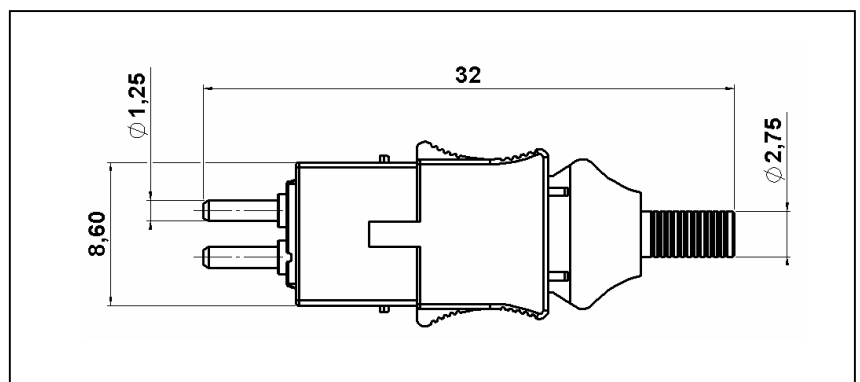
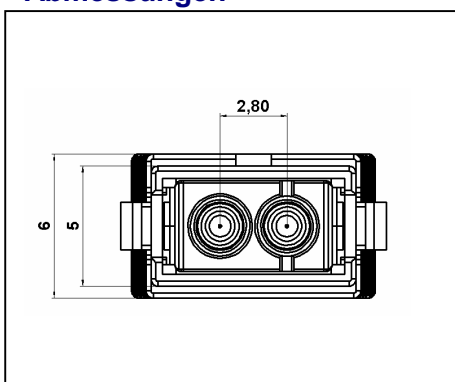
- Modularer Aufbau
- Hohe Packungsdichte
- Hohe Flexibilität
- Einfache Handhabung
- Schnelle Installation

Anwendung:

- Netzwerktechnik



Abmessungen



Technische Daten:

Artikel- Nr.	Einzelkomponenten URM		
	Multimode	Singlemode	APC
Bezeichnung	Multimode	Singlemode	APC
Gehäusematerial/-farbe	Kunststoff, beige	Kunststoff, blau	Kunststoff, grün
Typische Dämpfung* IL/RL	≤ 0,2 dB	≤ 0,15 dB / ≥ 50 dB	≤ 0,1 dB / ≥ 60 dB
Ferrulen- Bohrungs- Ø	128 µm	126 µm	126 µm
Ferrulen- Material	ZrO ₂		
Steckzyklen	1.000		
Ferrulen- Stirnflächegeometrie	Konvex nach Politur		
Betriebstemperatur	-40 °C / +85 °C		
Lagertemperatur	-40 °C / +90 °C		
Anschluss für Kabel- Ø	1,8 mm		
Zugentlastung**	> 70 N		
* abhängig von Faser und Verarbeitung ** abhängig vom Kabel			

Absetzmaße

