

URM 8-fach Kupplung mit Metallgehäuse

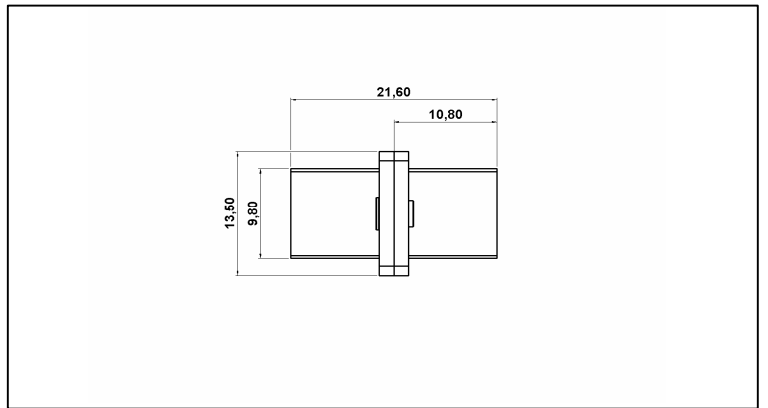
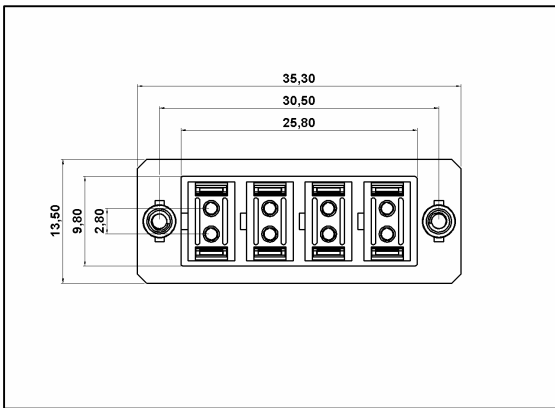
Merkmale:

- § Kupplung mit Metallgehäuse und Keramik-Hülsen
- § Verdrehsicherung
- § 2-Loch Flanschbefestigung
- § 2 Schrauben M2x6 beiliegend
- § Modularer Aufbau
- § Hohe Packungsdichte
- § Hohe Flexibilität

Anwendungsgebiete:

- § Netzwerktechnik

Abmessungen



Technische Daten

Artikel- Nr.	U8KM-9426-K12M	U8KM-9426-K12S
Bezeichnung	Multimode	Singlemode
Typische Dämpfung	< 0,15 dB	< 0,1 dB
Abweichung	≤ 0,1 dB	≤ 0,05 dB
Repetibilität	± 0,1 dB	± 0,05 dB
Steckzyklen	1.000	1.000
Betriebstemperatur	-40°C / +85°C	-40°C / +85°C
Lagertemperatur	-40°C / +90°C	-40°C / +90°C
Material Hülse	ZrO ₂ , geschlitzt	ZrO ₂ , geschlitzt
Gehäusematerial	Metall	Metall
Befestigungsart	2-Loch Flansch	2-Loch Flansch